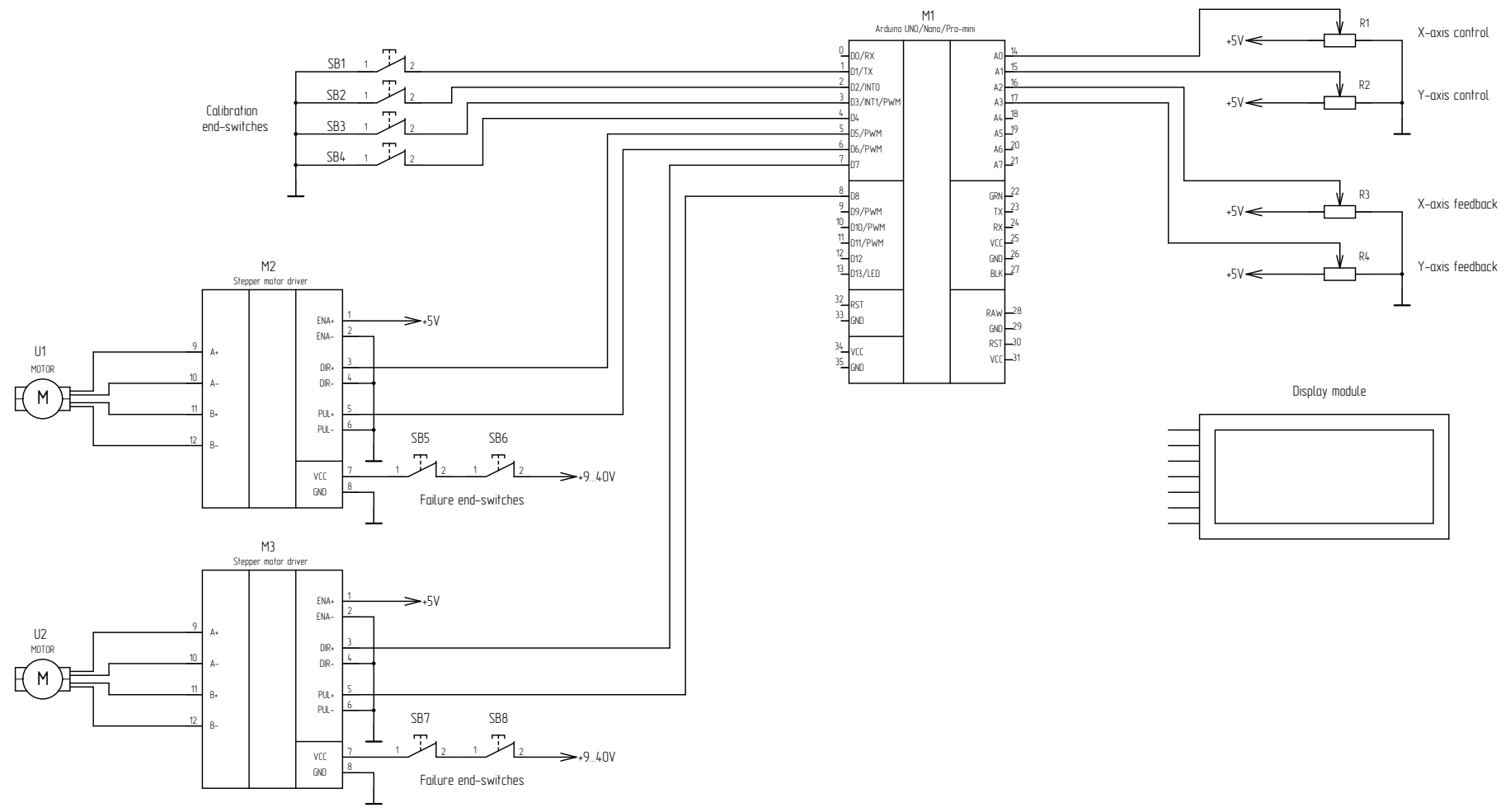


Перед применением
Справ. №

Подп. и дата
Изд. № дораб.
Взамен изд. №
Подп. и дата
Изд. № изд.



Изм./Лист	№ докум.	Подпись	Дата			
Разработ				Изм.	Масса	Масштаб
Проверил				Лист 1	Листов 1	
Т. контр.						
Н. контр.						
Утв.						

Arduino angle and distance controller
Schematic diagram

Копировал
Формат А2